

**INDUSTRIAL AUTOMATION**

## I NOSTRI SERVIZI

Forniamo un know-how specialistico ed impareggiabile nella progettazione e fornitura dei sistemi elettrici e meccanici, dalla fase iniziale di progettazione, al completamento delle opere. Ulteriore valore aggiunto, è caratterizzato dal nostro supporto tecnico anche nella fase di messa in servizio.

Offriamo un'ampia gamma di servizi di consulenza che coprono tutte le fasi della progettazione, mediante relazioni tecniche, gestione e supervisione della costruzione, monitoraggio dei costi e controllo della qualità per le attività di seguito indicate:

- Project Management
- Ingegneria Elettrica
- Ingegneria Strumentale ed Automazione e Controllo
- Quadri elettrici ed impianti bordo macchina
- Installazione e programmazione plc
- Dispositivi e Soluzioni Montati su Skid
- Ingegneria di Processo
- Messa in Servizio

## OUR SERVICES

*We provide unrivalled specialist know-how in designing and supplying of the Electrical & Mechanic systems from the initial planning stage through to completion and further add value by our technical support to the commissioning phase. We offer broad range of consulting services covering all stages of the project portfolio including reporting, design, construction management and supervision, cost monitoring and quality control in the following:*

- *Project Management*
- *Electrical Engineering*
- *Instrumentation & Controls Engineering*
- *Electrical panels and systems on the machine*
- *PLC installation and programming*
- *Skid Mounted devices and solutions*
- *Process Engineering*
- *Commissioning phase*



## PROJECT MANAGEMENT

- Approvvigionamento
- Pianificazione del progetto
- Gestione dei progetti
- Stima dei costi del progetto
- Valutazione e sviluppo opportunità di Business
- Studi di fattibilità

- *Procurement*
- *Project Scheduling*
- *Project Management*
- *Project Cost Estimating*
- *Business Case Development*
- *Feasibility and Strategic Studies*



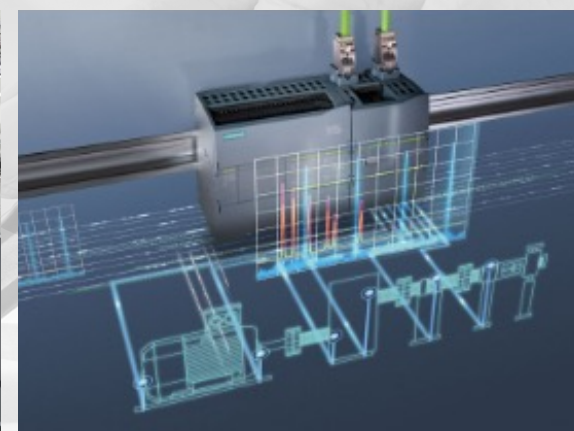


## INGEGNERIA ELETTRICA

- Analisi reti elettriche
- Distribuzione di potenza a bassa e media tensione
- Progettazione di quadri di potenza e controllo
- Layout impianti
- Calcoli illuminotecnici
- Valutazione di rischio di fulminazione
- Classificazione ATEX
- Analisi agli elementi finiti (FEA)

## ELECTRICAL ENGINEERING

- *Power System Studies*
- *Low and Medium Voltage Power Distribution*
- *Finite Element Analysis (FEA)*
- *Layout*
- *Switchgear & Switchboard*
- *Area Classification*
- *Electrical Buildings Design*
- *Lighting Design*
- *Lightning Protection System*



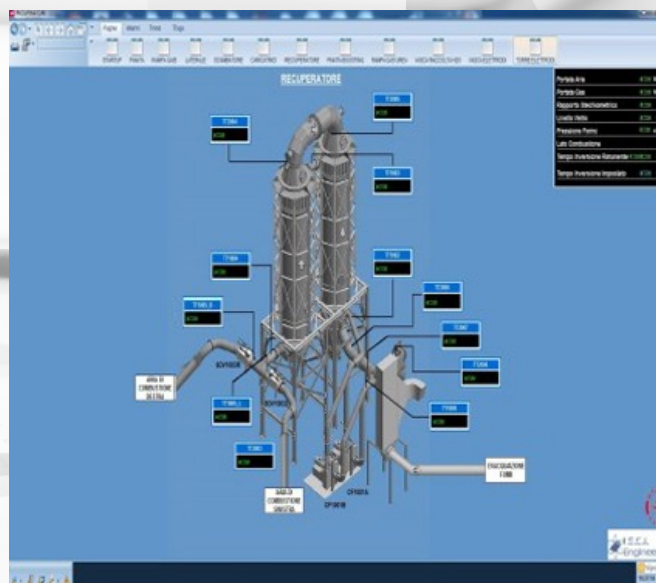


# INGEGNERIA STRUMENTALE ED AUTOMAZIONE E CONTROLLO

- Specifiche strumentali
- Sviluppo P&ID e PFD
- Sviluppo Loop Diagram
- Sviluppo dell'architettura del sistema di controllo
- Sviluppo software di PLC & DCS
- Sviluppo interfaccia Uomo-Macchina

## INSTRUMENTATION & CONTROLS ENGINEERING

- *HMI Design*
- *Detail Design*
- *Loop Diagrams*
- *.Instrument Specifications*
- *Control System Architecture Development*
- *DCS's & PLC's Software Development*





## QUADRI ELETTRICI ED IMPIANTI BORDO MACCHINA

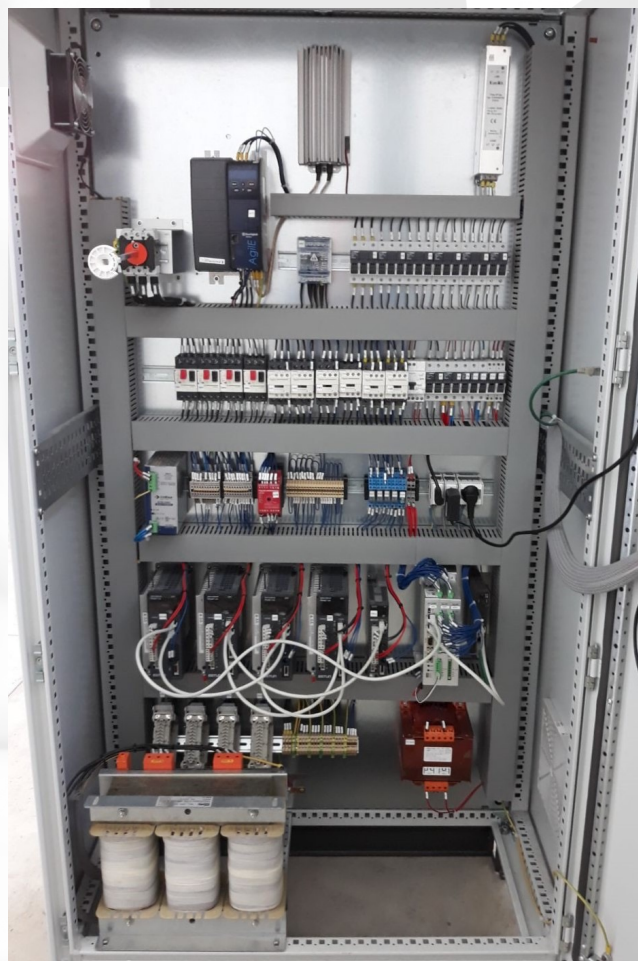
Realizzazione di sistemi di controllo DCS/PLC applicabili a diversi settori dell'industria tra cui:

- Lavorazione vetro
- Depurazione
- Trattamento acque
- Trattamento rifiuti
- Sistemi di supervisione
- Consumi elettrici

## ELECTRICAL PANELS AND MACHINERY SYSTEMS

Creation of DCS/PLC control systems applicable to various industrial sectors including:

- Glass processing
- Purification
- Water treatment
- Waste treatment
- Supervision systems
- Power consumptions



## PLC

### SOLUZIONE / PORTFOLIO

I plc SIMATIC S7-1200, installati, consentono di ottenere un sistema stabile di rilevazione dati e applicazioni di automazione. La vera rivoluzione è adottare il protocollo OPC UA sul plc SIMATIC S7-1200, un prodotto nato come controllore, riconosciuto da sempre per la sua versatilità e flessibilità sul mercato.

È proprio la sua flessibilità - e più precisamente gli ultimi firmware disponibili e l'implementazione delle funzionalità OPC UA server - che, utilizzata in maniera innovativa, ha permesso di andare ad accentrare e uniformare la trasmissione dati verso un livello superiore.

### BENEFICI

**Il processo produttivo è stato digitalizzato e reso più efficiente.**

Oggi SI è in grado di trasferire, monitorare e raccogliere tutte le informazioni che le macchine sono in grado di fornire tramite uno strumento "fluid" e indipendente.

Ciò consente di analizzare i principali motivi di guasto, così da adottare le giuste contromisure per rendere più efficiente l'intero sistema produttivo, monitorandolo in maniera costante.

---

## PLC

### SOLUTION / PORTFOLIO

*The installed SIMATIC S7-1200 plc allow to obtain a stable system of data detection and applications of automation. The real revolution is to adopt the OPC UA protocol on the SIMATIC S7-1200 plc, a product born as a controller, always recognized for its versatility and flexibility on the market. It is precisely its flexibility - and more precisely the latest available firmware and the implementation of OPC UA server functionality - which, used in an innovative way, made it possible to centralize e standardize data transmission towards a higher level.*

### BENEFITS

**The production process has been digitized and made more efficient.**

*Today SI is able to transfer, monitor and collect all the information that machines are capable of to supply through a "fluid" and independent tool.*

*This allows you to analyze the main reasons for failure, so as to adopt the right countermeasures to make the entire production system more efficient, by constantly monitoring it.*



## INGEGNERIA MECCANICA E DI PROCESSO

- Progettazione meccanica
- Progettazione MEP
- Progettazione di dettaglio di tubazioni di processo
- Layout degli impianti di processo
- Analisi delle sollecitazioni
- Analisi agli elementi finiti (FEA)
- Fluidodinamica computazionale (CFD)
- Analisi dei fluidi transitori e colpi d'ariete
- Modellazione 3D/Rendering/ Camminamenti virtuali

---

## MECHANICAL / PIPING ENGINEERING

- *Tailor made Mechanical Devices*
- *Detail Mechanical and Piping Design*
- *Pipe Stress Analysis*
- *Process Plant / Equipment Layout*
- *Finite Element Analysis (FEA)*
- *Computational Fluid Dynamics (CFD)*
- *Water Hammer and Fluid Transient Analysis*
- *3D Modeling / Rendering / Virtual Walk-throughs*



## DISPOSITIVI E SOLUZIONI MONTATI SU SKID

Un sistema di processo montato su skid, è una parte funzionale realizzata in monoblocco all'interno di un sistema di processo più ampio.

Sebbene più piccolo dell'impianto principale, lo skid rimane comunque una porzione vitale del sistema complessivo.

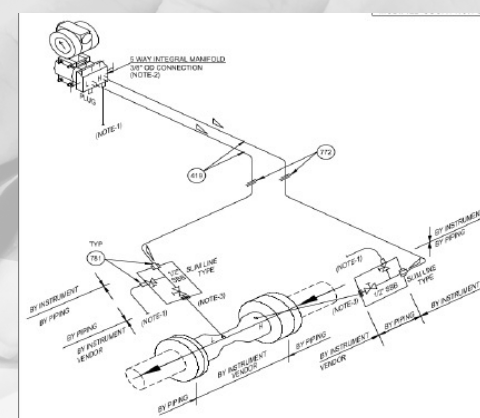
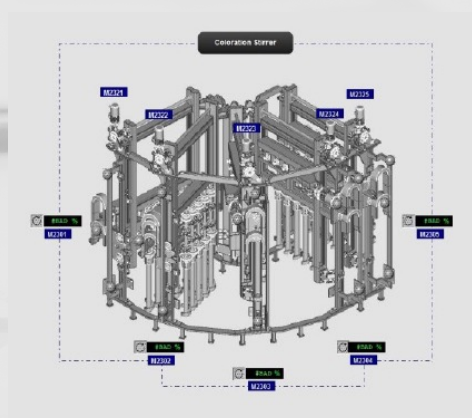
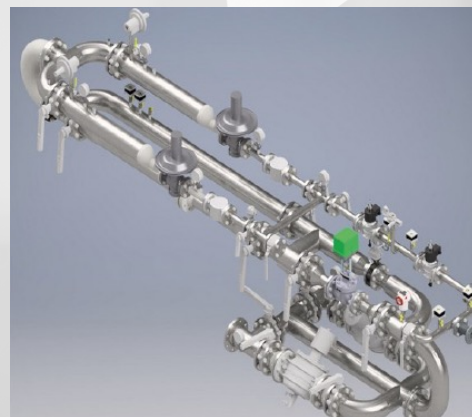
Grazie alla sua praticità nella movimentazione ed all'efficientamento delle geometrie, le apparecchiature di processo montate su skid si adattano perfettamente all'uso ristretto dello spazio nei moderni impianti industriali.

Le apparecchiature assemblate a skid, consentono inoltre di superare le sfide della fabbricazione in loco di sistemi complessi. L'attrezzatura montata su skid può quindi essere utilizzata come un'unità ed essere trasportata in modo sicuro e semplice. I sistemi montati su skid includono anche il cablaggio elettrico ed i sistemi di controllo. I singoli punti di connessione, elettrico e meccanico, riducono notevolmente le attività sul sito, sia in termini di montaggio che di test.

## SKID MOUNTED DEVICES AND SOLUTIONS

*A skid mounted process system is a construction block within a larger process system. Though smaller, it remains a vital processing segment. Because of its mobility and geometrical efficiency, skid-mounted process equipment fits perfectly into the tight and deliberate use of space at modern industrial plants. It also lets you bypass the challenges of onsite fabrication of systems including support and utility components.*

*The skid mounted equipment can then be used as a unit and be transported safely and easily. Skid-mounted systems include electrical wiring and control systems as well. Single connection points for mechanical and electrical use points greatly reduce onsite piping and electrical tasks.*



## INGEGNERIA DI PROCESSO

- Studi di fattibilità
- Calcoli di processo
- Calcoli delle emissioni
- Audit e Studi Energetici

---

## PROCESS ENGINEERING

- *Feasibility Studies*
- *Process Calculations*
- *Emissions Calculations*
- *Energy Audits and Studies*

## MESSA IN SERVIZIO

**Piessepi** gestisce ed esegue attività di commissioning per nuovi impianti, apparati e strutture, occupandosi delle seguenti attività:

- Redazione del piano di messa in servizio
- Gestione delle attività di Commissioning
- Test e messa in servizio di impianti e/o parti di impianto
- FAT Prova di accettazione in fabbrica
- SAT prova di accettazione in sito
- Redazione delle procedure di messa in servizio

---

## COMMISSIONING PHASE

**Piessepi** manages and performs commissioning activities for new systems, equipment and facilities, taking care of following activities:

- *Commissioning Plan Definition*
- *Management of Commissioning activities*
- *Process Utilities, Packages and Devices Commissioning & Start-Up*
- *Systems FAT & SAT execution*
- *Equipment and packages FAT & SAT execution*
- *Commissioning procedures writing & execution*

## CONTROLLO DOCUMENTI

Gestione e controllo della documentazione

---

## DOCUMENT CONTROL

- *Document Management*
- *Manufacturer Record Books*



# piessepi

TECNOLOGIE ELETTRICHE

**Piessepi Srl**

info@piessepi.org  
**www.piessepi.org**

Sede Legale e Operativa

Via Varesina, 52  
21040 Jerago con Orago (VA) - Italia  
Tel. +39 0332 458766